

**ЭЛЕКТРОННОЕ УСТРОЙСТВО  
УПРАВЛЕНИЯ А5  
ДЛЯ ТРЕХФАЗНОГО /  
ОДНОФАЗНОГО  
ДВИГАТЕЛЯ**

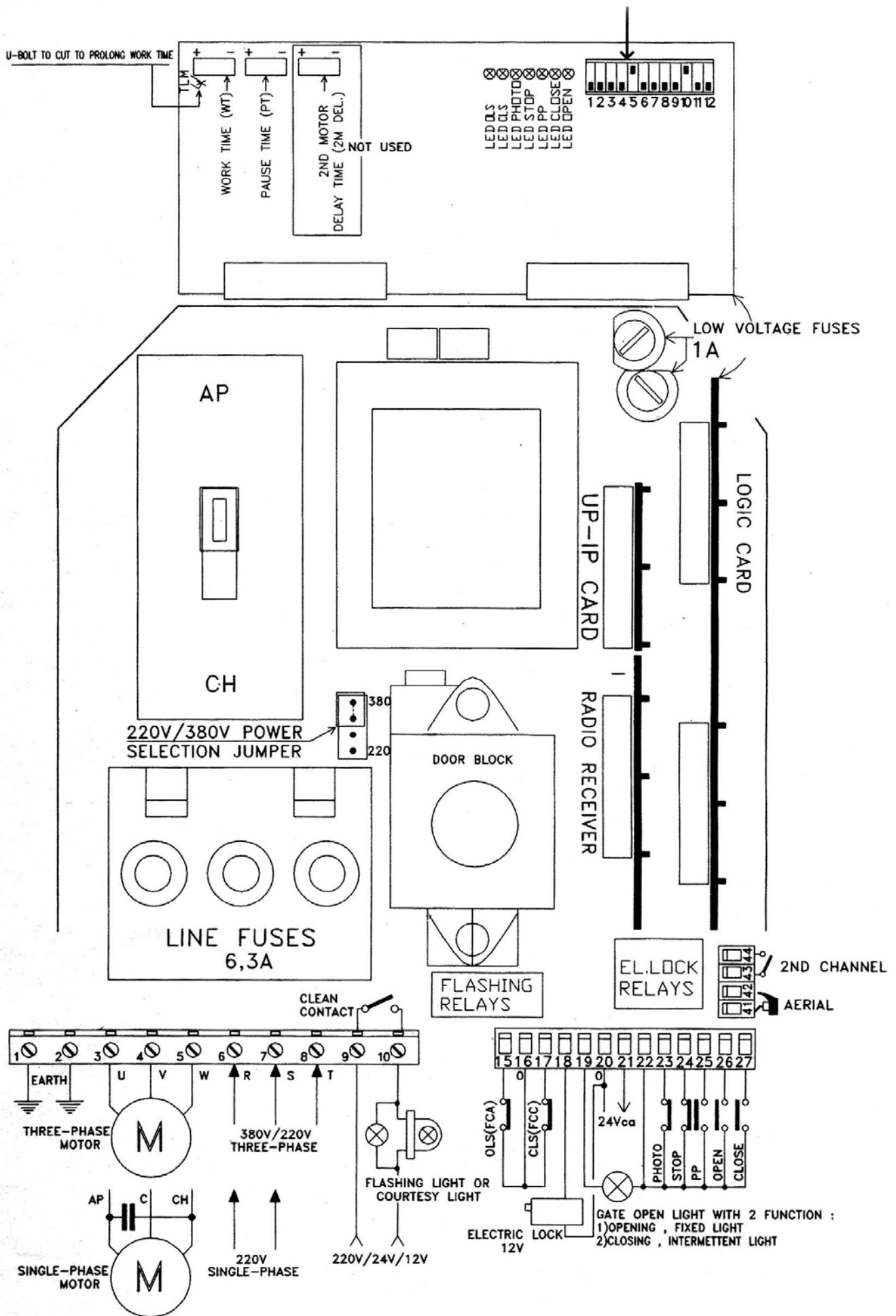
**Инструкция**

## Положения первого переключателя.

Переключатель 1: Выкл.	Автоматическое закрывание включено
Переключатель 1: Вкл.	Автоматическое закрывание выключено
Переключатель 2: Выкл.	Время предупреждения выключено
Переключатель 2: Вкл.	Время предупреждения включено
Переключатель 3: Выкл.	Временная пауза выключена
Переключатель 3: Вкл.	Временная пауза включена
Переключатель 4: Выкл.	Время паузы с выключенным предохранительным устройством
Переключатель 4: Вкл.	Включение времени паузы с включенным предохранительным устройством
Переключатель 5: Выкл.	Лампа освещения подножки включена
Переключатель 5: Вкл.	Мигающий свет включен
Переключатель 6: Выкл.	Стандартный режим пошаговой работы (открывает - закрывает - открывает)
Переключатель 7: Выкл. }	
Переключатель 8: Выкл. }	
Переключатель 6: Вкл. }	Режим 2 пошаговой работы (открывает - пауза - закрывает - открывает)
Переключатель 7: Выкл. }	
Переключатель 8: Выкл. }	
Переключатель 6: Вкл. }	Режим 3 пошаговой работы (открывает - останов - закрывает - открывает)
Переключатель 7: Вкл. }	
Переключатель 8: Выкл. }	
Переключатель 6: Выкл. }	Режим коллективного пользования
Переключатель 7: Выкл. }	
Переключатель 8: Вкл. }	
Переключатель 9: Выкл.	Ворота открываются без предупредительной световой сигнализации концевого выключателя
Переключатель 9: Вкл.	Ворота открываются с предупредительной световой сигнализацией концевого выключателя
Переключатель 10: Выкл.	Временный останов включен
Переключатель 10: Вкл.	Временный останов выключен
Переключатель 11: Выкл.	Гидравлический удар выключен
Переключатель 11: Вкл.	Гидравлический удар включен

**Пояснения к схеме.**

<b>Обозначения</b>	<b>Пояснения</b>
U-BOLT TO CUT TO PROLONG WORK TIME (TLM)	П-образный болт, перерезаемый для продления времени работы
WORK TIME (WT)	Время работы
PAUSE TIME (PT)	Время паузы
2 <sup>ND</sup> MOTOR DELAY TIME (2M DEL.)	Время задержки второго двигателя
NOT USED	Не используется
LED OLS	Светодиод концевого выключателя открывания
LED CLS	Светодиод концевого выключателя закрывания
LED PHOTO	Светодиод фотоэлемента
LED STOP	Светодиод останова
LED PP	Светодиод ступенчатой функции
LED CLOSE	Светодиод закрывания
LED OPEN	Светодиод открывания
LOW VOLTAGE FUSES 1A	Плавкие предохранители низкого напряжения 1А
LOGIC CARD	Плата с логическими схемами
UP-IP CARD	Плата UP-IP
RADIO RECEIVER	Радиоприемник
220V/380V POWER SELECTION JUMPER	Переключатель выбора питания 220/380 В
DOOR BLOCK	Блокировка двери
LINE FUSES 6,3A	Линейные плавкие предохранители 6,3 А
FLASHING RELAYS	Мигающие реле
EL LOCK RELAYS	Реле электрозамка
2 <sup>ND</sup> CHANNEL	2-ой канал
AERIAL	Антенна
CLEAN CONTACT	Чистый контакт
EARTH	Земля
THREE-PHASE MOTOR	Трехфазный двигатель
380V/220V THREE-PHASE	Трехфазное питание 380/220 В
SINGLE-PHASE MOTOR	Однофазный двигатель
220V SINGLE-PHASE	Однофазное питание 220 В
FLASHING LIGHT OR COURTESY LIGHT	Мигающий свет или лампа освещения подножки
OLS(FCA)	Концевой выключатель открывания
CLS(FCC)	Концевой выключатель закрывания
24Vca	Переменный ток 24 В
PHOTO	Фотоэлемент
STOP	Останов
PP	Пошаговый режим
OPEN	Открыть
CLOSE	Закреть
ELECTRIC LOCK 12V	Электрический замок 12 В
GATE OPEN LIGHT WITH 2 FUNCTION: 1) OPENING, FIXED LIGHT 2) CLOSING, INTERMETTENT LIGHT	Свет открытых ворот с 2 функциями: 1) Открывание, постоянный свет 2) Закрывание, мигающий свет



Примечание: До подачи питания на устройство управления убедитесь, что переключатель выбора напряжения 220/380 В установлена правильно.

## **А: ОПИСАНИЕ КОНТАКТНОЙ КОЛОДКИ**

A1	Клеммы 1 -2	• Земля
A2	Клеммы 3 - 4 - 5	• Выход для трехфазного двигателя на 380/220 В - выход для однофазного двигателя на 220 В
A3	Клеммы 6 - 7 - 8	• Трехфазное питание 380/220 В
A4	Клеммы 6 - 7	• Однофазное питание 220 В
A5	Клеммы 9 - 10	• Выход для лампы мигающего света или освещения подножки, чистый контакт
A6	Клемма 15	• Вход концевого выключателя открывания (OLS), нормально замкнутый контакт
A7	Клемма 16 (0 В)	• Общий вход для концевого выключателя открывания (OLS) и концевого выключателя закрывания (CLS)
A8	Клемма 17	• Вход концевого выключателя закрывания (CLS), нормально замкнутый контакт
A9	Клемма 18	• Выход управления электрозамком 12В
A10	Клемма 19	• Выход контрольной лампы включения открывания ворот
A11	Клеммы 20 (0В) - 21 (24В)	• Выход переменного тока 24 В, макс. 1 А для предохранительных устройств, защищенных плавким предохранителем
A12	Клемма 22	• Общий вход для кнопок ОСТАНОВА, пошагового функционирования, открывания и закрывания для предохранительных устройств и сигнальной лампы открывания ворот
A13	Клемма 23	• Вход предохранительного устройства (PHOTO), нормально замкнутый контакт
A14	Клемма 24	• Вход кнопки останова (STOP), нормально замкнутый контакт
A15	Клемма 25	• Вход кнопки пошагового функционирования (PP), нормально разомкнутый контакт
A16	Клемма 26	• Вход кнопки открывания (OPEN), нормально разомкнутый контакт
A17	Клемма 27	• Вход кнопки закрывания (CLOSE), нормально разомкнутый контакт

## **В: ОПИСАНИЕ КОНТАКТНОЙ КОЛОДКИ АНТЕННЫ**

B1	Клемма 41	• Сердечник антенны
B2	Клемма 42	• Оплетка антенны
B3	Клемма 43	• 2-ой выход радиоканала
B4	Клемма 44	• 2-ой выход радиоканала

**ПРИМЕЧАНИЕ:** Выводной щиток можно удалить совсем, чтобы облегчить установку блока. При закреплении соединений и соединении различных плат блоки А5 должны быть выключены. Если регуляторы или кнопки размыкающего контакта не используются, соедините перемычки на соответствующих клеммах.

## ИНСТРУКЦИИ ПО УСТАНОВКЕ

А) Окончив подключение электрических соединений и монтаж всех предохранительных устройств и устройств предупредительной сигнализации, предусмотренных стандартом **UNI 8612**, включите блок **A5**, проверьте напряжение и убедитесь в отсутствии гудения и аномальных возбуждений. Убедитесь, что светодиоды **STOP/PHOTO/OLS/CLS** горят, проверьте, зажигается ли при каждой операции соответствующий диод. Если светодиод не загорается, проверьте соответствующее соединение на входе.

В) Для обеспечения эффективной работы блока **A5** предохранительные фотоэлементы должны быть расположены точно по одной линии.

С) Нажмите на кнопку открывания, визуально демонстрируя управление соответствующим светодиодом, и убедитесь в том, что открывание происходит в правильном направлении. В противном случае поменяйте фазы двигателя (двигателей). Если для автоматизации требуется несколько концевых выключателей, убедитесь в их правильной работе и в случае необходимости замените концевой выключатель открывания (**OLS**) на концевой выключатель закрывания (**CLS**).

Д) Отрегулируйте время работы **WT** и, если требуется, отрегулируйте время паузы **PT**. См. Рис. 1.

## СТАНДАРТНЫЙ РЕЖИМ РАБОТЫ

Когда микропереключатель в корпусе **DIP** (с двухрядным расположением выводов) предварительно установлен, как показано на Рис. 1, при первом импульсе пошагового режима или радиоуправления устройство **A5** производит открывание в качестве своей первой операции, которой предшествует импульс снятия блокировки электрозамка, если он установлен. Эта операция прерывается концевым выключателем открывания (**OLS**), если он установлен, блокировкой по превышению времени выполнения операции или импульсом останова. На протяжении этой операции лампа мигающего света и сигнальная лампа включения действуют. Когда операция остановлена или завершена, мигающая лампа выключается, а сигнальная лампа открытых ворот продолжает гореть. Когда время паузы истекло, ворота закрываются, и затем включается мигающая лампа. Эта операция прерывается концевым выключателем закрывания (**CLS**), если он установлен, кнопкой останова или окончанием времени работы. В конце этой операции мигающая лампа и сигнальная лампа открытых ворот выключаются.

## ПРОГРАММИРУЕМЫЕ ФУНКЦИИ

• **ВЫКЛЮЧАТЕЛЬ 1:**                    блокирует автоматическое закрывание.

• **ВЫКЛЮЧАТЕЛЬ 1: выкл.**    автоматическое закрывание разрешено.

Ворота автоматически закрываются по истечении заданного времени паузы.

• **ВЫКЛЮЧАТЕЛЬ 1: вкл.**        автоматическое закрывание заблокировано.

После открытия ворот устройство **A5** остается в состоянии паузы до тех пор, пока не будет дан другой импульс.

• **ВЫКЛЮЧАТЕЛЬ 2:**                    разрешает функцию времени предупреждения.

• **ВЫКЛЮЧАТЕЛЬ 2: выкл.**    время предупреждения заблокировано.

• **ВЫКЛЮЧАТЕЛЬ 2: вкл.**        время предупреждения разрешено.

Мигающая лампа загорается за 4 секунды до начала цикла открывания или закрывания.

• **ВЫКЛЮЧАТЕЛЬ 3:**                    разрешает временную паузу.

• **ВЫКЛЮЧАТЕЛЬ 3: выкл.**    временная пауза заблокирована.

При закрывании ворот активизация фотоэлемента (контактной штанги) приводит к изменению направления движения - вызывает открывание. При открывании ворот активизация фотоэлемента игнорируется.

- **ВЫКЛЮЧАТЕЛЬ 3: вкл. временная пауза разрешена.**

При закрывании ворот активизация фотоэлемента (контактной штанги) вызывает временное прекращение движения. После исчезновения препятствия, вызвавшего активизацию фотоэлемента, направление движения меняется, что вызывает открывание ворот. При открывании ворот активизация фотоэлемента (контактной штанги) вызывает временное прекращение движения. После исчезновения препятствия, вызвавшего активизацию фотоэлемента, операция открывания будет продолжаться, пока не будет прервана паузой.

- **ВЫКЛЮЧАТЕЛЬ 4: разрешает временную паузу с предохранительными устройствами.**
- **ВЫКЛЮЧАТЕЛЬ 4: выкл. стандартный режим работы.**
- **ВЫКЛЮЧАТЕЛЬ 4: вкл. временная пауза с предохранительными устройствами разрешена.**

Каждый раз, когда во время паузы прерывается световой луч фотоэлементов, заданное время паузы устанавливается на 0, и отсчет времени начинается сначала. Эта функция особенно пригодна там, где автоматика используется очень часто (например, многоквартирные жилые дома, общественные учреждения, автомобильные стоянки и т. д.).

- **ВЫКЛЮЧАТЕЛЬ 5: включает работу лампы освещения подножки или мигающей лампы.**
- **ВЫКЛЮЧАТЕЛЬ 5: выкл. функция лампы освещения подножки разрешена.**

Этот режим позволяет подключить лампу освещения подножки, которая остается включенной по окончании любой операции в течение приблизительно еще 20 секунд, к тем же клеммам (3/4), что и лампу мигающего света.

- **ВЫКЛЮЧАТЕЛЬ 5: вкл. функция мигающей лампы разрешена.**

Мигающая лампа загорается только в то время, когда ворота открываются или закрываются.

- **ВЫКЛЮЧАТЕЛЬ 6: выкл. - ВЫКЛЮЧАТЕЛЬ 7: выкл. - ВЫКЛЮЧАТЕЛЬ 8: выкл.: стандартный пошаговый режим работы.**

Когда посылается первый импульс пошагового режима или радиоимпульс, ворота открываются, после второго импульса ворота закрываются, а после третьего импульса ворота открываются (1-ый - ОТКРЫТЬ, 2-ой - ЗАКРЫТЬ, 3-ий - ОТКРЫТЬ).

- **ВЫКЛЮЧАТЕЛЬ 6: вкл. - ВЫКЛЮЧАТЕЛЬ 7: выкл. - ВЫКЛЮЧАТЕЛЬ 8: выкл.: режим 2 пошаговой работы.**

Когда посылается первый импульс пошагового режима или радиоимпульс, ворота открываются, пауза при втором импульсе, после третьего импульса ворота закрываются, а после четвертого импульса ворота открываются (1-ый - ОТКРЫТЬ, 2-ой - ПАУЗА, 3-ий - ЗАКРЫТЬ, 4-ый - ОТКРЫТЬ).

- **ВЫКЛЮЧАТЕЛЬ 6: вкл. - ВЫКЛЮЧАТЕЛЬ 7: вкл. - ВЫКЛЮЧАТЕЛЬ 8: выкл.: режим 3 пошаговой работы.**

Когда посылается первый импульс пошагового режима или радиоимпульс, ворота открываются, после второго импульса движение прекращается, после третьего импульса ворота закрываются, а после четвертого импульса ворота открываются (1-ый - ОТКРЫТЬ, 2-ой - СТОП, 3-ий - ЗАКРЫТЬ, 4-ый - ОТКРЫТЬ).

- **ВЫКЛЮЧАТЕЛЬ 6: выкл. - ВЫКЛЮЧАТЕЛЬ 7: выкл. - ВЫКЛЮЧАТЕЛЬ 8: вкл.: режим коллективного пользования.**

После того как послан первый импульс пошагового режима, движение не может быть изменено во время операции открывания. Движение можно изменить только во время паузы или на этапе закрывания. Это не дает возможность нескольким последовательным командам, посылаемым во время открывания радиоуправлением с расстояния, превышающего дальность прямой видимости, остановить едва начавшийся цикл выполнения операции.

- **ВЫКЛЮЧАТЕЛЬ 9: выкл. сигнальная лампа открытых ворот без концевых выключателей.**

Если система не оборудована концевыми выключателями, используйте эту конфигурацию.

- **ВЫКЛЮЧАТЕЛЬ 9: вкл. сигнальная лампа открытых ворот с концевыми выключателями.**

Если система требует наличия концевых переключателей, используйте эту конфигурацию.

- **ВЫКЛЮЧАТЕЛЬ 10: разрешает временный останов.**
- **ВЫКЛЮЧАТЕЛЬ 10: выкл. временный останов разрешен.**

На этапе открывания движение может быть временно остановлено кнопкой, таким образом начинается стадия паузы, после чего ворота закрываются. Во время закрывания ворот кнопка остановки прекращает движения до тех пор, пока не будет послан другой импульс пошагового режима.

- **ВЫКЛЮЧАТЕЛЬ 10: вкл. стандартный режим работы.**
- **ВЫКЛЮЧАТЕЛЬ 11: разрешает гидравлический удар.**
- **ВЫКЛЮЧАТЕЛЬ 11: выкл. стандартный режим работы.**
- **ВЫКЛЮЧАТЕЛЬ 11: вкл. гидравлический удар разрешен.**

Этапу открывания предшествует импульс закрывания, чтобы освободить электрический замок. Эта функция применима при неблагоприятных условиях окружающей среды (снег, обледенение и т. д. зимой). Гидравлический удар не выполняется, если разрешена функция времени предупреждения.

## ТЕХНИЧЕСКИЕ ХАРАКТЕРИСТИКИ

- Питание	: трехфазный переменный ток 220В / 380В : однофазный переменный ток 220 В
- Рабочая температура	: от -20°C до +70°C
- Максимальная мощность двигателя	: 2 л. с.
- Максимальная мощность лампы открытых ворот	: 5 Вт, 24 В
- Максимальный выходной ток 24 В	: 1 А
- Время работы	: 8 - 42 с (может быть увеличено от 8 до 118 с)
- Время паузы	: 2 - 60 с.
- Размеры корпуса	: 283 x 222 x 115 мм

Фирма NICE сохраняет за собой право вносить изменения в любое время без предварительного уведомления.

## ИНСТРУКЦИИ ПО МОНТАЖУ БЛОКА УПРАВЛЕНИЯ MINDY

Рис.А

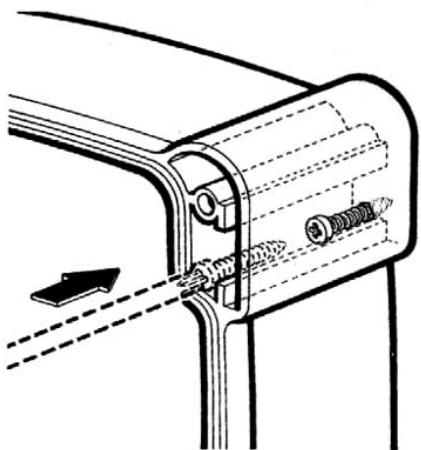
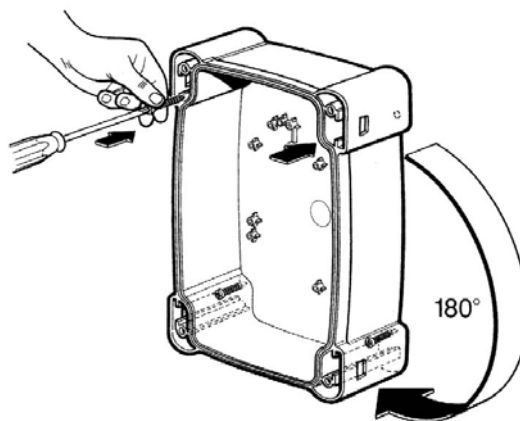
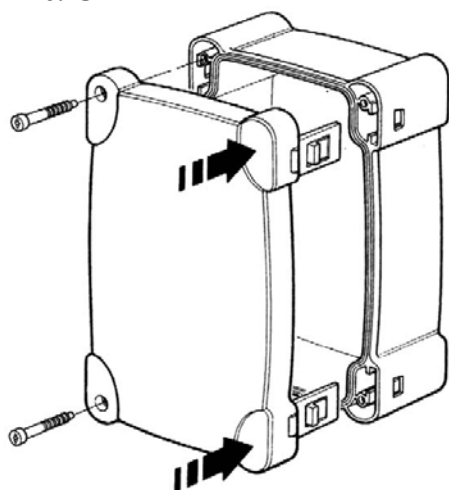


Рис.В



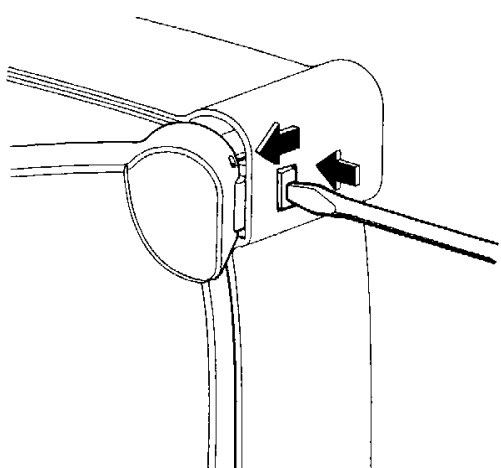
Вставьте два винта в верхние отверстия, продвигая их по направляющей, как показано на Рис. А, и частично их ввинтите. Поверните блок управления на 180° и выполните ту же операцию с остальными двумя винтами. Укрепите блок управления на стене.

Рис. С



Поместите крышку в желаемое положение (отверстие справа или слева), нажмите с силой там, где показано стрелками.

Рис. D



Для того чтобы удалить крышку, нажмите отверткой в паз и одновременно толкните вверх.