

## Ergänzungen zur Anleitung für Montage, Betrieb und Wartung

Rolltor classic und Rollgitter classic mit Kettenantrieb (Stand 02/2005, HF 85 251)

### Allgemeine Hinweise

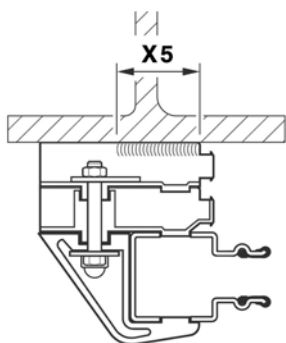


Beachten Sie auch die Anweisungen der Anleitung für Montage, Betrieb und Wartung Rolltor classic und Rollgitter classic mit Kettenantrieb.

### Befestigung der Führungsschiene

#### Montage-Schritt 8.2b

(siehe Anleitung für Montage, Betrieb und Wartung, Seite 25)



X5 = Schweißnaht-Länge



FS 73 X5 ≥ 22 mm



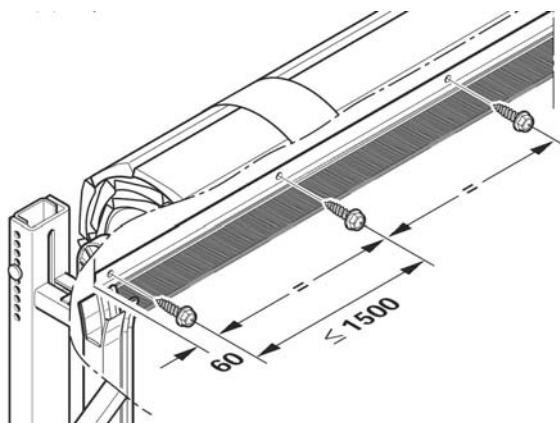
FS 98 X5 ≥ 50 mm

### Befestigung der Sturzdichtung

#### Abstand der Befestigungspunkte

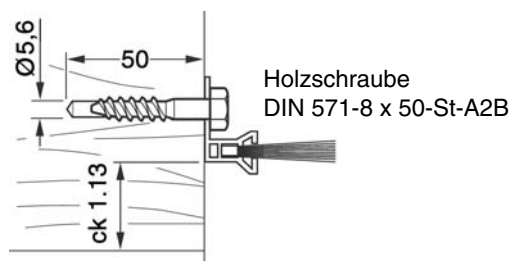
#### Montage-Schritt 9a – 9d

(siehe Anleitung für Montage, Betrieb und Wartung, Seite 28 – 31)



#### Befestigung auf Holz

#### Montage-Schritt 9b.2



#### Montage-Schritt 9d

