

Изменение в комплектации

Вместо навесных стальных столбов используются навесные алюминиевые столбы. Составной алюминиевый столб включает профиль “крышка столба” и профиль “корпус столба”. Для крепления петель на алюминиевом столбе в комплектацию добавлены “держатели пружины”.

Комплектация



Профиль “корпус столба”

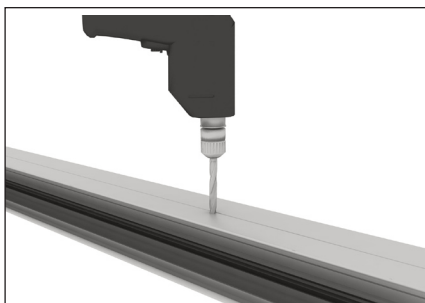


Профиль “крышка столба”



Держатель пружины

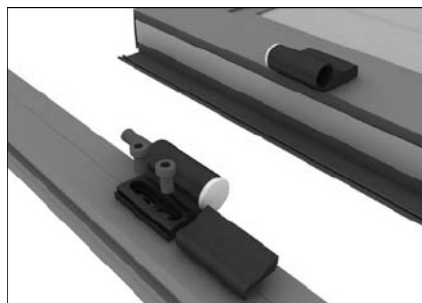
Подготовка столбов к монтажу



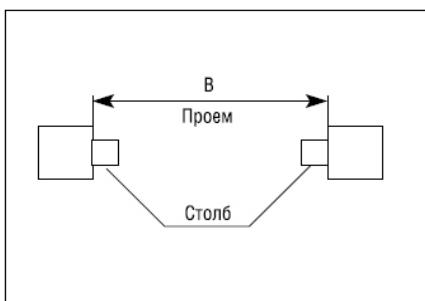
На профиле “корпус столба” просверлите отверстия сверлом $\Phi 12\text{мм}$ под петли, согласно размерам указанным в инструкции.



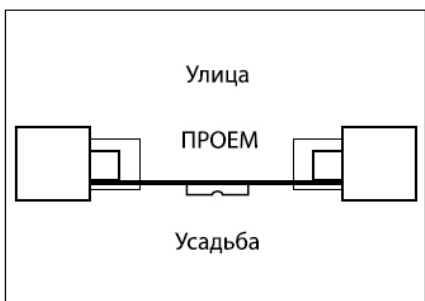
Вставьте в профиль “корпус столба” закладные элементы для крепления петель. Совместите отверстия закладных элементов с отверстиями в несущем профиле, сделанными предварительно.



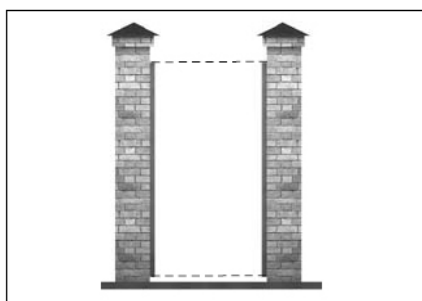
Установите на профиль “корпус столба” ответную часть петли. Винты крепления входят в состав комплекта петли. Второй столб подготовьте по аналогии.



Установите монтажные столбы к столбам проема.



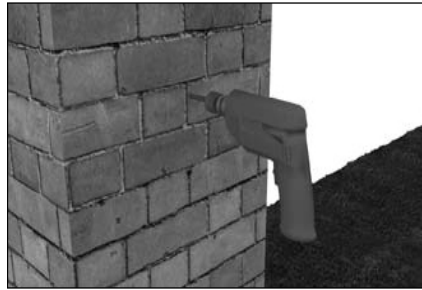
Строительным уровнем проверьте вертикальность расположения 2 перпендикулярных плоскостей каждого столба. Выставьте столбы относительно друг друга в одной плоскости с помощью уровня.



Установите столбы на одном уровне.



Просверлите алюминиевый профиль “корпус столба” по всей высоте с шагом не более 500мм сверлом Φ 4мм.

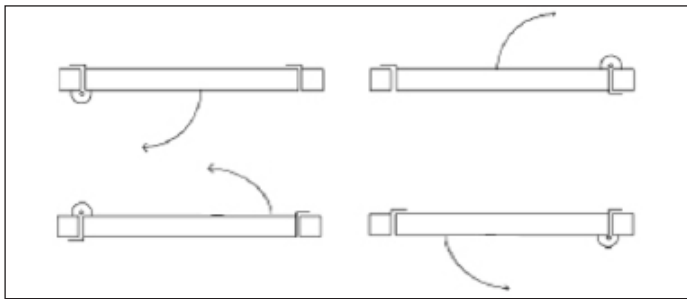


Просверлите намеченные отверстия в кирпичном столбе сверлом Φ 12мм. Забейте в стену дюбели.

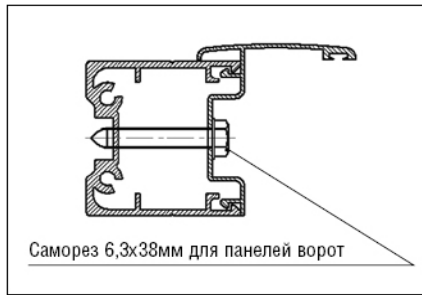


Закрепите профиль “корпус столба” к столбу проема при помощи саморезов.

Установка профиля “притвор” на профиль “корпус столба”



ВНИМАНИЕ! При установке полотна обратите внимание на расположение профиля “притвор”. Профиль “притвор” при открытии наружу всегда устанавливается на полотно. При открытии полотна во внутрь, один из профилей “притвор” устанавливается на столб, а другой на полотно, при этом профиль “крышка столба” устанавливается на основной несущий профиль полотна.



На профиль “столб” установите профиль “притвор”, зафиксируйте при помощи 2 саморезов 6,3x38 для панелей ворот. Установка профиля “притвор” зависит от стороны открытия створки.

На профиль “притвор” установите профиль “крышка малая”. По аналогии установите второй столб.

Установка профиля “крышка”



При установке на профиль “корпус столба” профиля “крышка столба” поднесите профиль “крышка” и защелкните на профиль “корпус столба”.