

1. Назначение

Беспроводные фотоэлементы Photocell-W — устройство безопасности, состоящее из инфракрасного передатчика и приемника, которые устанавливаются в проем ворот. В случае пересечения инфракрасного луча в блок управления поступает сигнал о появлении препятствия в опасной зоне действия автоматической системы, и система вырабатывает реакцию, соответствующую установленной логике работы — остановка или реверс полотна ворот. Поворотная плата позволяет монтировать фотоэлемент на неровных поверхностях.

2. Технические характеристики

- **Предупреждение!** Для обеспечения безопасности персонала необходимо неукоснительно выполнять все указания. Неправильная установка или неправильное применение изделия могут привести к причинению серьезного вреда здоровью.
- Перед установкой следует внимательно прочитать данные инструкции и поместить их в надежное место для использования в дальнейшей работе.

Максимальный диапазон	≤10 м*
Частота	2.5 кГц
Напряжение питания (постоянный ток)	12 В – 24 В
Длина волны	940 нм
Потребляемый ток приемника (RX)	<30 мА
Потребляемый ток передатчика (TX): от батареи (без переключки JP1) от батареи (с переключкой JP1) от постоянного напряжения 24 В	<30 мкА <60 мкА <5 мА
Батарея передатчика (напряжение, тип)	3 В, CR 123A
Угол самонастройки: от батареи от постоянного напряжения	± 7° (10 м) ± 13° (10 м)
Диапазон рабочих температур	-20...+60°C
Габаритные размеры	37x110x36
Выходные контакты	NO/НЗ

* расстояние может быть меньше на 30% при плохой погоде: туман, дождь, пыль и т.д.

3. Монтаж

УСТАНОВКА

Рекомендуется установка на высоте более 20 см, но не более 2 м. Фотоэлементы следует устанавливать вертикально и параллельно друг другу. Первым устанавливается и подключается приемник, после подключается передатчик. Перемещайте передатчик в области установки, пока фотоэлементы не станут параллельны друг другу. При этом загорится ровным светом индикатор LED1 приемника. Закрепите передатчик. Установка завершена.

Примечание

1. Когда расстояние между фотоэлементами составляет менее 5-ти метров, необходимо удалить переключку JP1 на передатчике.
2. При подключении передатчика посредством проводов, установка батареи не требуется.
3. Из-за особенностей распространения инфракрасного излучения возможна некорректная работа системы при малом расстоянии между излучателем и приемником. Расстояние между ними должно быть не менее 1 м.

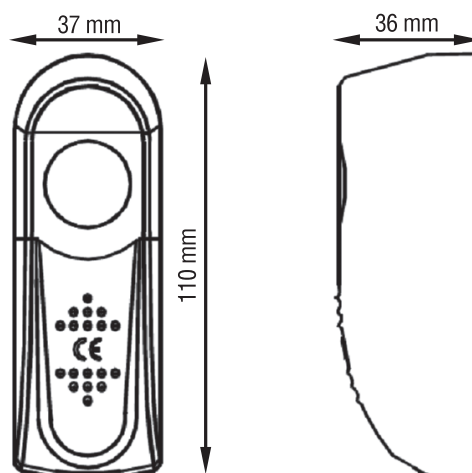
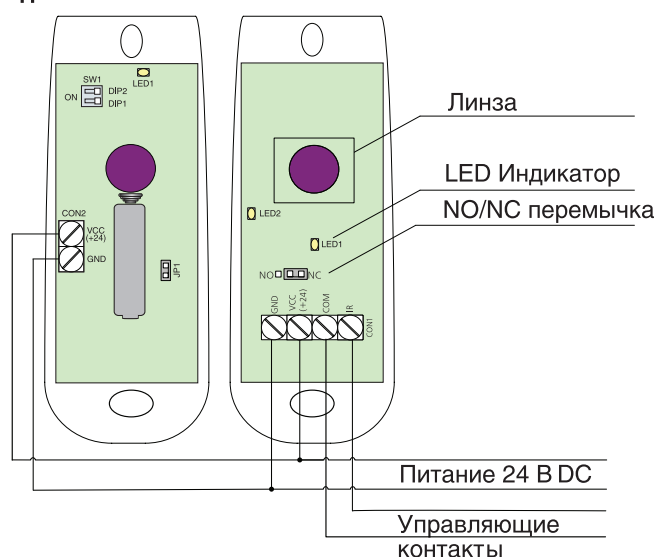
4. Подключение

1. Выберите необходимый режим работы фотоэлементов в отношении управляющих контактов при помощи переключки JP1 на приемнике: NO (нормально открытые) или NC (нормально закрытые, заводская установка).
2. Переключите DIP2 на SW1 передатчика в положение OFF. При подключенном напряжении питания индикатор LED1 будет загораться раз в секунду и передатчик будет посылать сигнал, DIP1 на SW1 передатчика не используется.

Примечания:

1. Когда приемник подключен, но сигнал от передатчика отсутствует, индикатор LED2 приемника будет загораться раз в 3 секунды, а индикатор LED1 будет выключен.
2. Мощность сигнала передатчика, отображается количеством мигания индикатора LED2 на приемнике (максимальная мощность 4 мигания индикатора)
3. При необходимости отключения работы фотоэлементов, переключите DIP2 на SW1 в положение ON.
При подключенном напряжении питания LED1 будет выключен, и передатчик не будет посылать никаких сигналов.

СХЕМА ПОДКЛЮЧЕНИЯ:



Компания "DoorHan" благодарит Вас за приобретение нашей продукции. Мы надеемся, что Вы останетесь довольны качеством данного изделия. По вопросам приобретения, дистрибуции и технического обслуживания обращайтесь в офисы региональных представителей или центральный офис компании по адресу:

ГК Дорхан
Россия, 143002 Московская обл., Одинцовский район, с. Акулово, ул. Новая, д. 120
Тел: +7 (495) 933-24-00, 981-11-33; E-mail: Info@doorhan.ru, www.doorhan.ru

1. Function

Wireless photoelectric cell Photocell-W is a safety device, comprising infrared transmitter and receiver, which are installed in a door opening. In case of infrared ray crossing, the control unit receives the signal of an obstacle in the dangerous zone of the automatic system action, and a system produces reaction, corresponding to the preset behaviour — stop or reverse of the door leaf. The wobble plate allows you to mount this photoelectric cell on uneven surfaces.

2. Технические характеристики

- **Warning!** It is necessary to strictly follow all instructions for ensuring personnel safety. Incorrect installation or improper use of this product may lead to serious personal injury.
- Before installation you should read these instructions carefully and put them into a safe place for future reference.

Maximum range	≤10m*
Frequency	2.5kHz
Supply voltage (direct current)	12V – 24V
Wave length	940nm
Consumption receiver current (RX)	<30mA
Consumption transmitter current (TX): from battery (without jumper JP1) from battery (with jumper JP1) from constant voltage 24V	<30µA <60µA <5mA
Transmitter battery (voltage, type)	3V, CR 123A
Self-regulation angle from battery from constant voltage	± 7° (10m) ± 13° (10m)
Operating temperature range	-20...+60°C
Overall dimensions	37,5x108x36
Output contacts	NO/NC

* distance can be less by 30% in bad weather: fog, rain, dust, etc.

3. Installation

Installation at height of over 20cm, but not more than 2m is recommended. The photocells should be installed vertically and in parallel to each other. The receiver is the first to be installed and connected, afterwards the transmitter is connected. You should move the transmitter in the installation area, unless the photoelectric cells become parallel to each other. In this case the indicator LED1 of the receiver will evenly light up. You should fix the transmitter. Installation is completed.

Note

1. When the distance between the photoelectric cells is less than 5 meters, then it is necessary to remove the jumper JP1 on the transmitter.
2. The battery installation is not required, when the transmitter is connected by means of wires. Incorrect system operation at small distance between the transmitter and receiver is possible due to special features of infrared transmission. The distance between them should be minimum 1m.

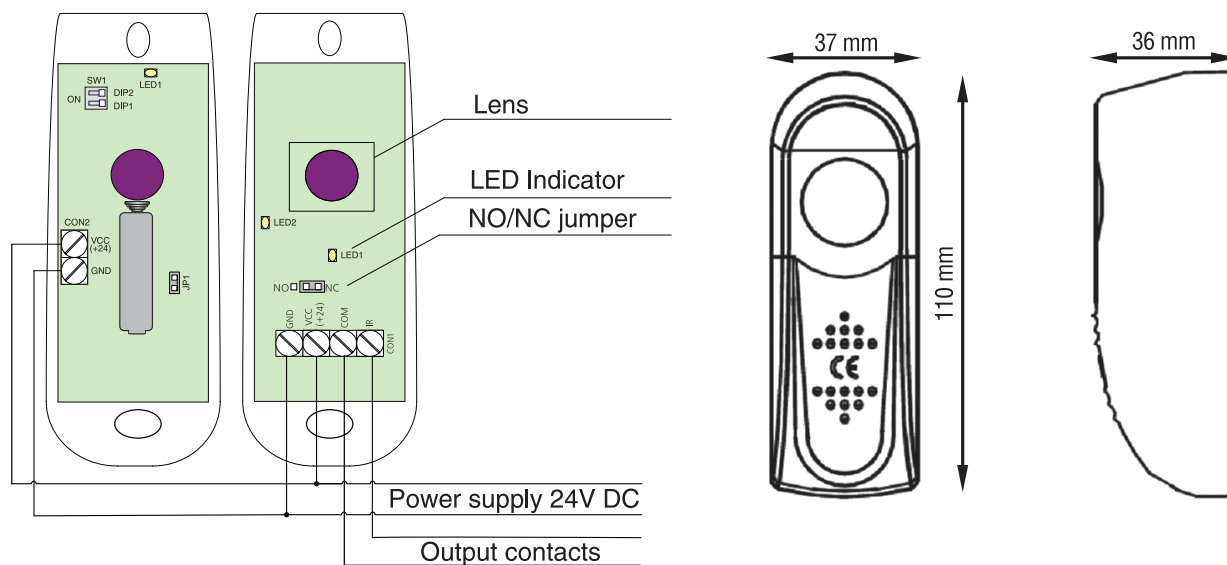
4. Connection

1. You should choose the required operating mode of photoelectric cells regarding output contacts using the jumper JP1 on the transmitter: NO (normally open) or NC (normally closed, factory setting).
2. You should switch DIP 2 on SW1 of the transmitter into OFF position. When supply voltage is connected, LED1 will light up one time per second, and the transmitter will send a signal. DIP1 on SW1 of the transmitter is not used.

Notes:

1. When the receiver is connected, but there is no signal from the transmitter, LED2 of the receiver will light up one time per 3 seconds, and LED1 will be switched off.
2. The signal power of the transmitter is demonstrated by a number of LED2 flashes on the receiver (maximum power - 4 indicator flashes).
3. If it is necessary to deactivate functioning of photoelectric cells, you should switch DIP2 on SW1 into ON position. When supply voltage is connected, LED1 will be switched off, and the transmitter will not send any signals.

CONNECTION DIAGRAM:



DoorHan thanks you for purchasing our products. We hope that you will remain satisfied by quality of this product. If you have any questions on purchasing, distribution and servicing, please contact our regional representatives' offices or company headquarters at the address:

DoorHan Group of Companies
120, Novaya Street, s. Akulovo, Odintsovo District, Moscow Region, 143002, Russia
Tel.: +7 (495) 933-24-00, 981-11-33; E-mail: Info@doorhan.ru, www.doorhan.ru