

# **Проблесковая лампа PULSAR30**



## **1. Назначение**

Предназначена для предупреждения (сигнализации) о движении автоматизированных ворот, шлагбаумов.

## **2. Особенности**

- режим мигания;
- встроенная антенна;
- уличная установка.

## **3. Технические характеристики**

- Питающее напряжение ..... 230В / 50Гц;
- Лампочка ..... 230В / 25Вт (E14);
- Степень защиты оболочки ..... IP44;
- Диапазон рабочих температур ..... -20...+50 °С;
- Габаритные размеры (Д×Ш×В) ..... 100×80×140мм.



*Компания сохраняет за собой право вносить изменения в данное руководство и технические характеристики изделия без предварительного уведомления. Содержание данного руководства не может являться основой для юридических претензий.*

## **4. Монтаж**

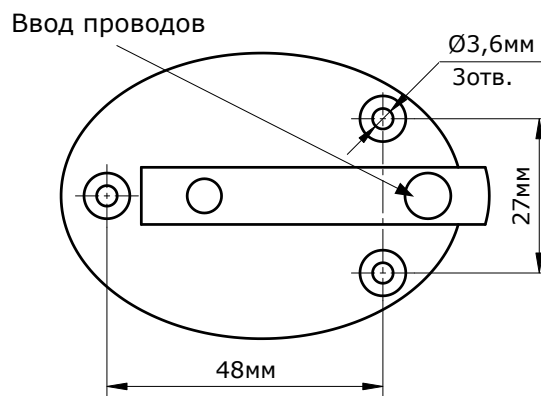


*Установка и подключение изделия должны выполняться квалифицированными специалистами, в соответствии с действующими нормативными документами с соблюдением мер безопасности.*

Перед монтажом лампы необходимо убедиться, что выбранное место монтажа:

- обеспечивает хорошую видимость лампы на необходимом расстоянии;
- защищено от ударов и поверхность для ее установки достаточно прочная;
- легкодоступно для технического обслуживания (например, замена лампочки).

Конструкция лампы позволяет осуществлять непосредственный монтаж на горизонтальную поверхность. Для установки на вертикальную поверхность необходим кронштейн (не входит в комплект поставки). На рисунке 1 показано расположение крепежных отверстий в основании лампы.



**Рисунок 1**

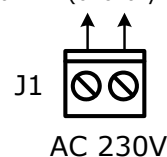
## **5. Подключения**



*Перед выполнением любых подключений убедитесь, что автоматика, к которой подключается лампа, отключена от питающей сети.*

Для доступа к колодке подключения питания лампы (рисунок 2) необходимо выкрутить антенну и снять плафон. Провод антенны (в случае использования коаксиального кабеля – центральная жила) закрепите под резьбовую шестигранную втулку антенны. Провода подключений предварительно пропустите через специальное отверстие в основании лампы (рисунок 1).

на соответствующие контакты  
автоматики (блока управления)



**Рисунок 2**