

IT

SBLOCCO CON CHIAVE A LEVA

COMPONENTI

1. Meccanismo di sblocco
2. Leva di sblocco
3. 4 viti di fissaggio UNI 5931 M8 x 35
4. 4 rosette zigrinate

MONTAGGIO

Fissare lo sblocco sulla staffa del motore saldata all'anta con le viti e le rosette in dotazione **A**.

PER SBLOCCARE:

- Sollevare la protezione e sbloccare girando la leva in senso orario **1**.
 - Spingere o tirare l'anta **C**.
- ATTENZIONE: è consigliabile togliere la tensione prima di sbloccare l'automazione.

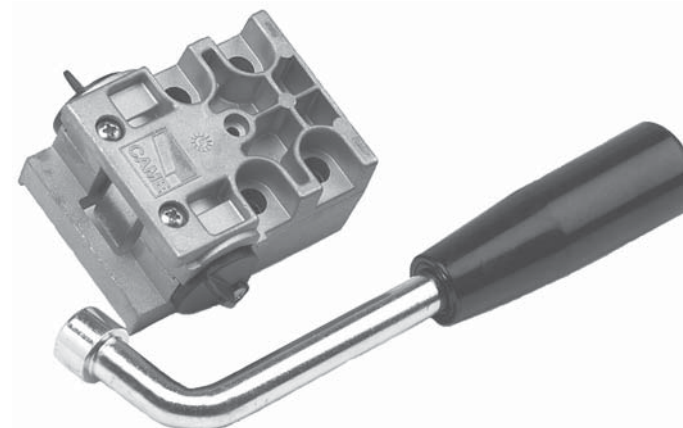
PER BLOCCARE:

- Chiudere completamente l'anta e bloccarla girando la leva in senso anti-orario **2**.

Dismissione e smaltimento - Prima di procedere è sempre opportuno verificare le normative specifiche vigenti nel luogo d'installazione. I componenti dell'imballo (cartone, plastiche, etc) sono assimilabili ai rifiuti solidi urbani e possono essere smaltiti senza alcuna difficoltà, semplicemente effettuando la raccolta differenziata per il riciclaggio. Altri componenti (schede elettroniche, batterie dei trasmettitori, etc.) possono invece contenere sostanze inquinanti. Vanno quindi rimossi e consegnati a ditte autorizzate al recupero e allo smaltimento degli stessi.

NON DISPERDERE NELL'AMBIENTE!

I dati e le informazioni indicate in questo manuale sono da ritenersi suscettibili di modifica in qualsiasi momento e senza obbligo di preavviso.



EN

LEVER-KEY RELEASE

COMPONENTS

1. Release mechanism
2. Release lever
3. 4 UNI 5931 M8 x 35 fastening screws
4. 4 toothed washers

MOUNTING

Using the issued screws and washers, fasten the release to the motor bracket which is welded to the gate/door leaf **A**.

TO RELEASE:

- Raise the protective cover and release by turning the lever clockwise **1**.
 - Push or pull the gate/door leaf **C**.
- WARNING: cut off the main power supply before releasing the operator.

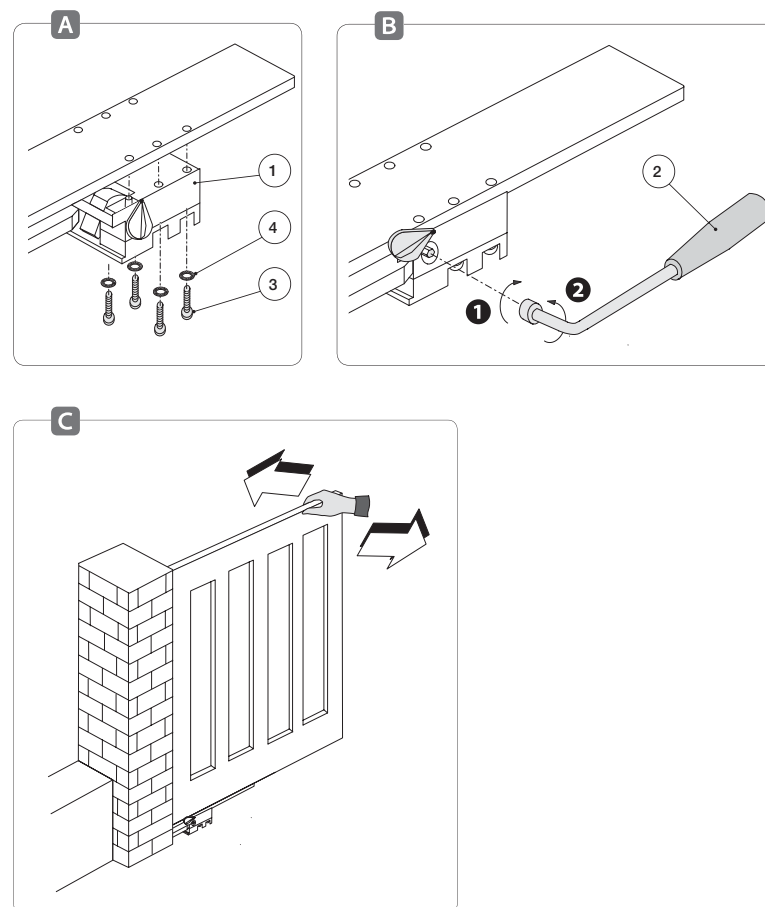
TO LOCK:

- Shut the gate/door leaf: the mechanism will automatically latch it **2**.

Dismantling and disposal - Before proceeding it is always a good idea to check your local legislation on the matter. The packaging components (cardboard, plastic, etc) are solid urban waste and may be disposed of without difficulty, simply throw them out in the corresponding recycle bins. Other components (i.e. control boards, transmitter batteries, etc.) may contain hazardous substances. These must therefore be handed over to the specially authorised disposal firms.

DO NOT DISPOSE OF IN NATURE!

The data and information in this manual may be changed at any time and without prior notice.



FR

DÉBLOCCAGE AVEC CLÉ A LEVIER

COMPOSANTS

1. Mécanisme de déblocage
2. Levier de déblocage
3. 4 vis de fixation UNI 5931 M8 x 35
4. 4 rondelles crénelées

MONTAGE

Fixer le mécanisme de déblocage sur l'étrier du moteur soudé sur le vantail avec les vis et les rondelles fournies **A**.

POUR DÉBLOQUER:

- Soulever la protection et débloquer en faisant tourner le levier dans le sens des aiguilles d'une montre **1**.
 - Pousser ou tirer le vantail **C**.
- ATTENTION : il est recommandé de couper l'alimentation avant de débloquer l'automatisme.

POUR BLOQUER:

- Fermer entièrement le vantail et le bloquer en faisant tourner le levier dans le sens contraire aux aiguilles d'une montre **2**.

Élimination et mise au rebut - Avant d'effectuer ces opérations il est toujours recommandé de vérifier les normes spécifiques en vigueur sur le lieu d'installation. Les composants de l'emballage (carton, plastiques, etc.) sont assimilables aux déchets urbains solides et peuvent être éliminés sans aucune difficulté, simplement en procédant au recueil différencié pour le recyclage. Il faut donc les désinstaller et les remettre aux entreprises ayant les autorisations nécessaires pour la récupération et l'élimination de ceux-ci.

NE PAS ÉLIMINER DANS L'ENVIRONNEMENT !

Les données et les informations contenues dans ce manuel sont susceptibles de subir des modifications à tout moment et sans aucune obligation d'avertir à l'avance.

A4364

CE



IT Italiano

EN English

FR Français

DE Deutsch

ES Español

NL Nederlands

PT Portugues

PL Polski

RU Русский

www.came.com

CAMEGROUP

DE ENTRIEGELUNGSEINHEIT MIT HEBELSCHLÜSSEL

BESTANDTEILE

1. Entriegelungsmechanismus
2. Hebelschlüssel
3. 4 Befestigungsschrauben UNI 5931 M8 x 35
4. 4 gerändelte Unterlegscheiben

MONTAGE

Entriegelungseinheit mit den mitgelieferten Schrauben und Unterlegscheiben gemäß Abb. **A** befestigen.

ENTRIEGELN:

- Schutzabdeckung anheben und durch Rechtsdrehung des Hebelschlüssels entriegeln (Abb. **B**) **1**.
- Torflügel drücken oder ziehen **C**.

ACHTUNG: Es ist ratsam, vor der Entriegelung des Antriebs die Stromzufuhr zu unterbrechen.

VERRIEGELN:

- Torflügel vollständig schließen und durch Linksdrehung des Hebelschlüssels verriegeln **2**.

Abbau und Entsorgung - Vor der Entsorgung ist es empfehlenswert, sich über die am Installationsort geltenden Vorschriften zu informieren. Die Bestandteile der Verpackung (Pappe, Kunststoff usw.) können getrennt gesammelt mit dem normalen Hausmüll entsorgt werden. Weitere Bestandteile (Platinen, Handsenderbatterien usw.) können Schadstoffe enthalten. Sie müssen dementsprechend entfernt und in zugelassenen Fachbetrieben entsorgt werden.

NICHT IN DIE UMWELT GELANGEN LASSEN!

Die in dieser Anleitung angegebenen Daten und Informationen können jederzeit, ohne Vorankündigung abgeändert werden.

PT DESBLOQUEIO COM CHAVE ALAVANCA

COMPONENTES

1. Mecanismo de desbloqueio
2. Alavanca de desbloqueio.
3. 4 parafusos de fixação UNI 5931 M8 x 35
4. 4 roscas serrilhadas

MONTAGEM

Fixe o desbloqueio no suporte do motor soldado na folha com os parafusos e as roscas fornecidas **A**.

PARA DESBLOQUEAR:

- Levante a proteção e desbloqueie, a girar a alavanca no sentido horário **1**.
 - Empurre ou puxe a folha **C**.
- ATENÇÃO:** recomenda-se, desligar a tensão antes de desbloquear a automatização.

PARA BLOQUEAR:

- Feche totalmente a folha e bloqueie-a girando a alavanca no sentido anti-horário **2**.

Desmantelamento e eliminação - Antes de proceder é sempre oportuno verificar as normas específicas vigentes no local da instalação. Os componentes da embalagem (papelão, plástico, etc.) podem ser considerados resíduos sólidos urbanos e podem ser eliminados sem qualquer dificuldade, simplesmente efectuando a colecta selectiva para sua reciclagem. Outros componentes (placas electrónicas, baterias dos transmissores, etc.) podem conter substâncias tóxicas. Portanto, devem ser retirados e entregues às empresas autorizadas pela recuperação e eliminação dos mesmos.

NÃO DEIXE NO MEIO AMBIENTE!

Os dados e as informações indicadas neste manual devem ser considerados susceptíveis de alterações a qualquer momento e sem obrigação de prévio aviso.

ES DESBLOQUEO CON LLAVE DE PALANCA

COMPONENTES

1. Mecanismo de desbloqueio
2. Palanca de desbloqueio
3. 4 tornillos de fijación UNI 5931 M8 x 35
4. 4 arandelas moleteadas

MONTAJE

Fijar el desbloqueo en el soporte del motor soldado a la hoja con los tornillos y las arandelas suministradas **A**.

PARA DESBLOQUEAR:

- Alzar la protección y desbloquear girando la palanca en sentido horario **1**.
 - Empujar o tirar la palanca **C**.
- ATENCIÓN:** se aconseja quitar la tensión antes de desbloquear la automatización.

PARA BLOQUEAR:

- Cerrar completamente la hoja y bloquearla girando la palanca en sentido anti-horario **2**.

Desguace y eliminación - Antes de operar es siempre conveniente verificar las normativas específicas vigentes en el lugar donde se efectuará la instalación. Los componentes del embalaje (cartón, plástico, etc.) son asimilables a los desechos sólidos urbanos y pueden eliminarse sin dificultad efectuando la recogida diferenciada para el sucesivo reciclaje de dichos materiales. Otros componentes (tarjetas electrónicas, baterías de los emisores, etc.) podrían contener sustancias contaminantes. Se deben quitar de los equipos y entregar a las empresas autorizadas para la recuperación y la eliminación de los mismos.

¡NO DISEMINAR EN EL MEDIOAMBIENTE!

Los datos y las informaciones contenidas en este manual pueden ser modificados en cualquier momento sin obligación de preaviso.

PL SYSTEM WYSPRZĘGLAJĄCY Z KLUCZEM DŹWIGNIOWYM

ELEMENTY

1. Mechanizm wysprzęglający
2. Dźwignia wysprzęglająca
3. 4 śruby mocujące UNI 5931 M8 x 35
4. 4 podkładki gwintowane

MONTAŻ

Przypawać element zawiasu do skrzydła bramy, po czym do niego przy pomocy śrubek i podkładek dostarczonych w wyposażeniu zamocować system wysprzęglający **A**.

W CELU ODBLOKOWANIA:

- Odsunąć osłonę ochronną i odblokować silnik obracając dźwignię w kierunku zgodnym z ruchem wskazówek zegara **1**.
- Popchnąć lub pociągnąć skrzydło **C**.

UWAGA: zaleca się odłączyć zasilanie elektryczne przed odblokowaniem mechanizmu.

W CELU ZABLOKOWANIA:

- Zamknąć całkowicie skrzydło i zablokować ją przez obrócenie dźwigni w kierunku przeciwnym do ruchu wskazówek zegara **2**.

Złomowanie - Przed przystąpieniem do złomowania, zawsze należy zapoznać się z regulacjami prawnymi dotyczącymi danego rodzaju materiału obowiązującymi w miejscu instalacji. Elementy opakowania (karton, plastik, itd.), są przyjmowane ze stałymi odpadami miejskimi i mogą być likwidowane bez żadnej trudności, wykonując selektywną zbiórkę odpadów do ponownego przerobu. Inne elementy (płyty elektroniczne, baterie, itd.) mogą natomiast zawierać substancje zanieczyszczające. Należy je zatem usunąć i przekazać do zakładów wyspecjalizowanych w celu ich utylizacji

NIE PORZUCAC W ŚRODOWISKU!

Producenci zastrzega sobie prawo wprowadzania zmian bez wcześniejszego powiadomienia.

NL ONTGRENDELING MET SLEUTELHENDEL

COMPONENTEN

1. Ontgrendelingsysteem
2. Ontgrendelingshendel
3. 4 borgschroeven UNI 5931 M8 x 35
4. 4 kranjsjes met groefjes

MONTAGE

Zet de ontgrendeling vast op de motorbeugel die op de vleugel is gelast, met de meegeleverde schroeven en kranjsjes **A**.

ONTGRENDLEN:

- Til de bedekking op en draai de hendel naar rechts om te ontgrendelen **1**.
 - Duw of trek aan de vleugel **C**.
- OPGELET:** wij raden aan eerst de spanning uit te schakelen voordat u de automatisering ontgrendelt.

VERGRENDELEN:

- Sluit de vleugel helemaal en draai de hendel naar links om te vergrendelen **2**.

Ontmantelen en slopen - Voordat u dit doet dient u altijd de voorschriften terzake te controleren die gelden in het land van installatie. Verpakkingsafval zoals karton, plastic enzovoort, wordt ingedeeld als normaal huisafval en kan zonder problemen worden verzameld en verdeeld voor afvalrecyclage. Andere componenten zoals printkaarten, de batterijen van zenders enzovoort, kunnen schadelijke stoffen bevatten. Lever deze in bij erkende afvalbedrijven voor beheer van schadelijk afval.

VERVUIL HET MILIEU NIET MET AFVAL!

De gegevens en informatie die in deze handleiding staan, kunnen op elk ogenblik en zonder verplichting tot waarschuwing vooraf worden gewijzigd.

RU СИСТЕМА РАЗБЛОКИРОВКИ С ПОМОЩЬЮ ТОРЦЕВОГО КЛЮЧА С РЫЧАГОМ

ОСНОВНЫЕ КОМПОНЕНТЫ

1. Механизм разблокировки
2. Торцевой ключ с рычагом
3. 4 крепежных винта UNI 5931 M8x35
4. 4 стопорных шайбы

МОНТАЖ

Закрепите механизм разблокировки на приваренном к створке кронштейне привода с помощью прилагающихся винтов и шайб **A**.

ПРОЦЕДУРА РАЗБЛОКИРОВКИ:

- Сдвиньте защиту замка и разблокируйте привод, повернув ключ с рычагом по часовой стрелке **1**.
- толкните или потяните створку вручную **C**.

ВНИМАНИЕ: отключите электропитание перед разблокировкой привода.

ПРОЦЕДУРА БЛОКИРОВКИ:

- Закройте створку ворот: механизм блокируется **2** автоматически.

Утилизация - Утилизацию необходимо проводить в соответствии с действующим законодательством местности, в которой производилась эксплуатация изделия. Упаковочные компоненты (картон, пластмасса и т.д.) — твердые отходы, утилизируемые без каких-либо специфических трудностей. Необходимо просто разделить их так, чтобы они могли быть переработаны. Другие компоненты (электрическая монтажная плата, элементы питания дистанционного управления и т.д.) могут содержать опасные отходы. Они должны передаваться компаниям, имеющим лицензию на их переработку в соответствии с действующим законодательством местности.

НЕ ЗАГРЯЗНЯЙТЕ ОКРУЖАЮЩУЮ СРЕДУ!

Все данные и информация, содержащиеся в этой инструкции, могут быть изменены в любое время и без предварительного уведомления.