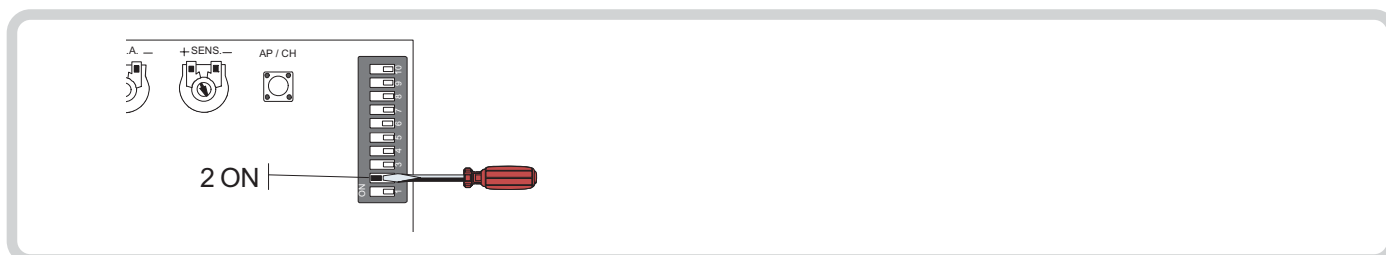


ВНИМАНИЕ! Перед проведением регулировок тщательно ознакомьтесь с инструкцией.

Микровыключатель открывания работает только на выполнение функции "Стоп" (концевой микровыключатель открывания).

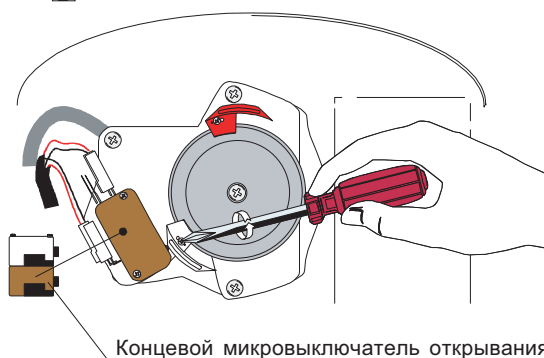
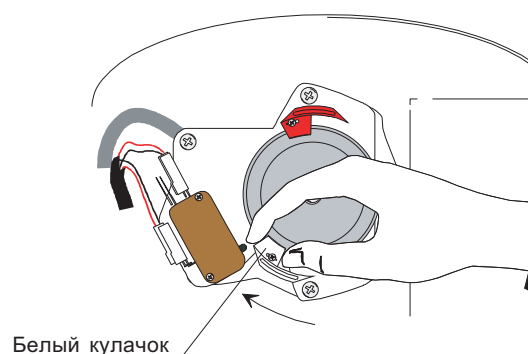
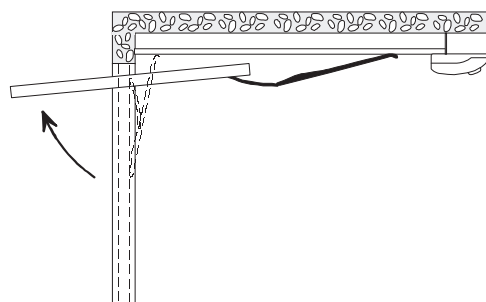
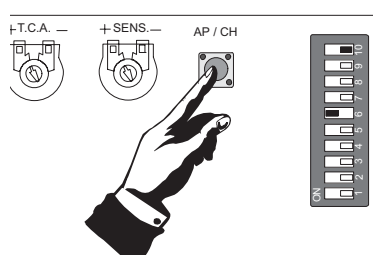
Микровыключатель закрывания может работать в одном из следующих режимов: 1) функция "Стоп" (концевой микровыключатель открывания); 2) функция "Замедление" (микровыключатель замедления в режиме закрывания).

Установить микропереключатель 2 в положение ON перед проведением каких-либо регулировок.



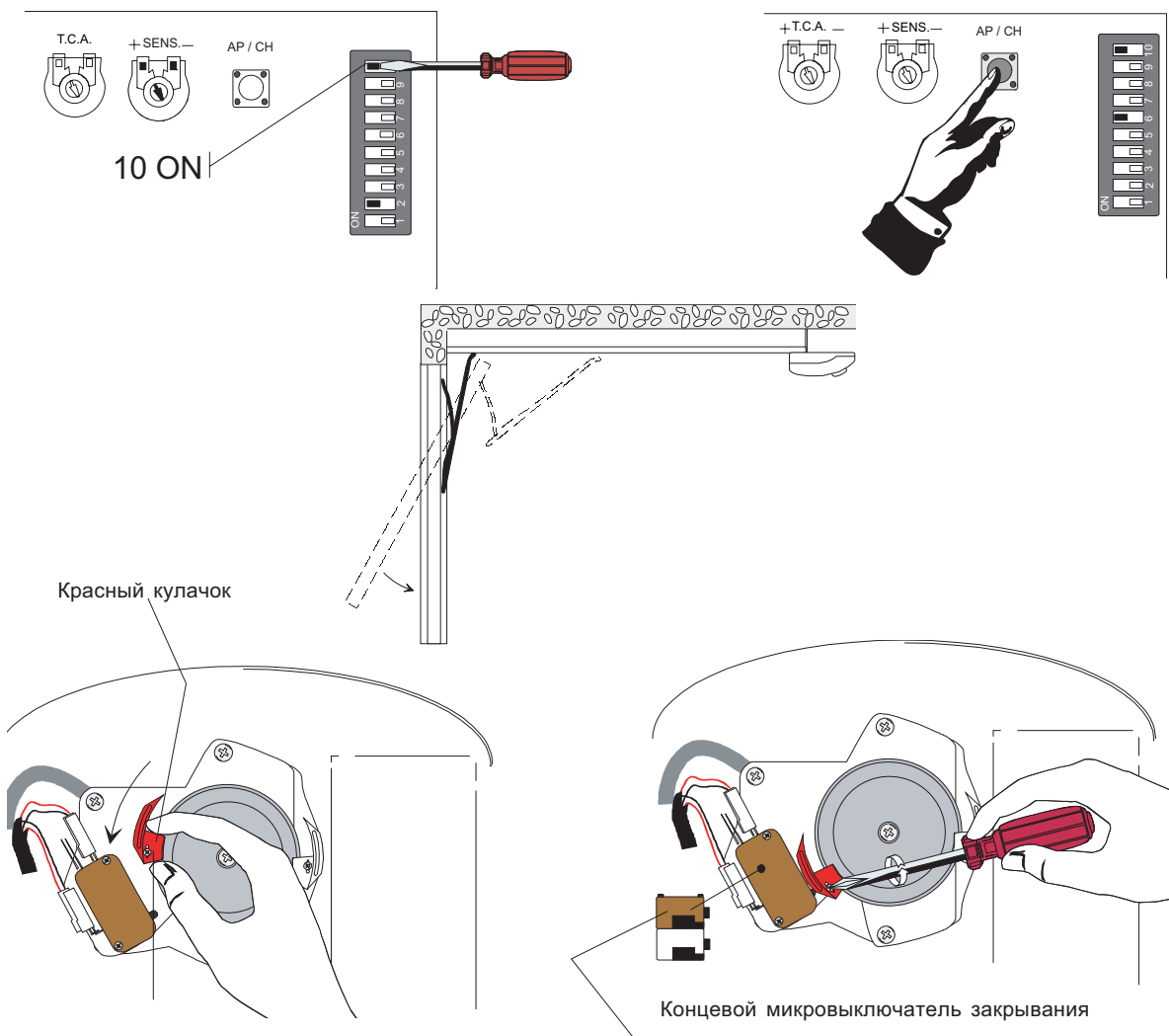
РЕГУЛИРОВКА КОНЦЕВОГО МИКРОВЫКЛЮЧАТЕЛЯ ОТКРЫВАНИЯ

- Нажать кнопку "AP/CH". Как только створка ворот откроется до необходимой позиции, нажать на кнопку еще раз.
- Повернуть белый кулачок до срабатывания концевого микровыключателя открывания и зафиксировать его с помощью винта.



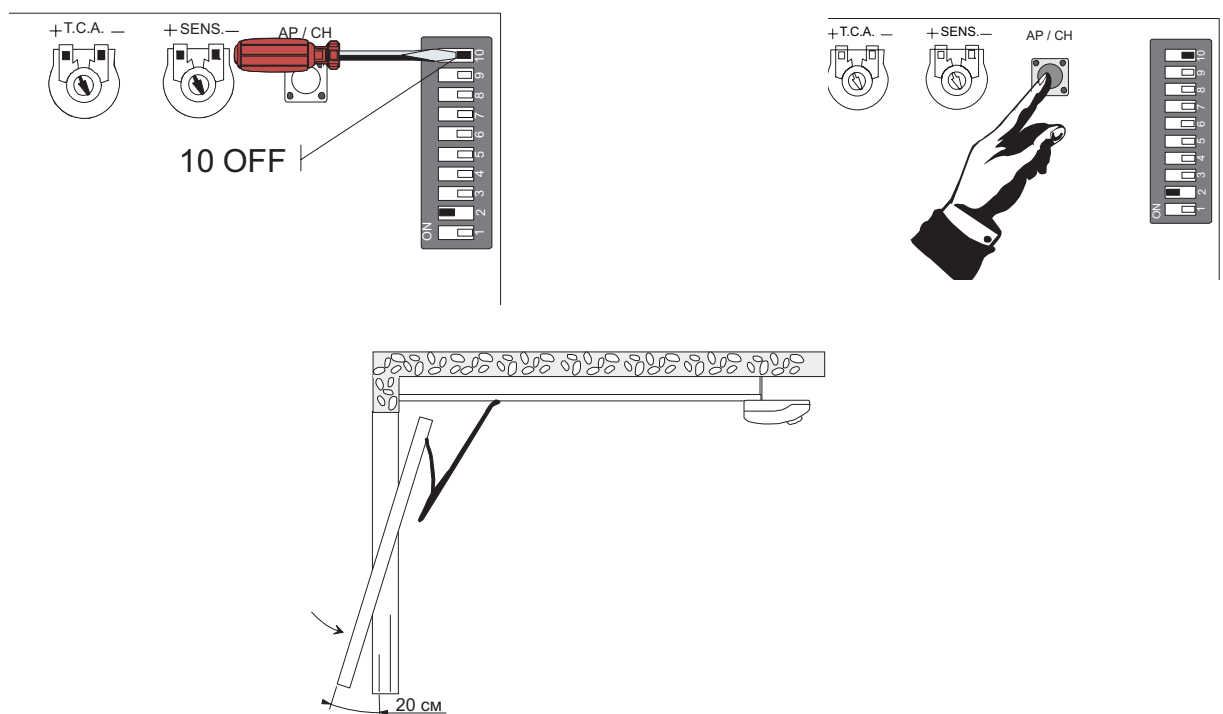
РЕГУЛИРОВКА КОНЦЕВОГО МИКРОВЫКЛЮЧАТЕЛЯ ЗАКРЫВАНИЯ

- Установить микропереключатель 10 в положение ON.
- Нажать кнопку "AP/CH". Как только створка ворот полностью закроется, нажать на кнопку еще раз.
- Повернуть красный кулачок до срабатывания концевого микровыключателя закрывания и зафиксировать его с помощью винта.

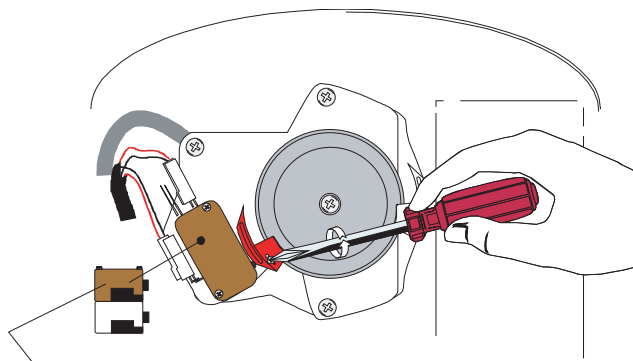
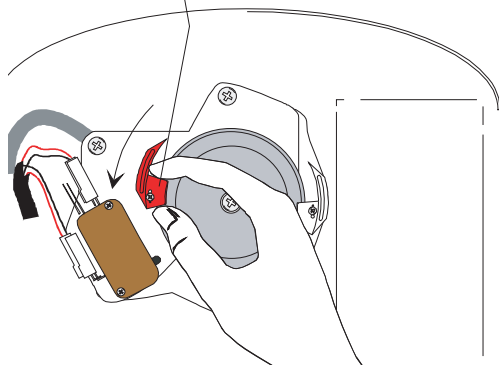


РЕГУЛИРОВКА МИКРОВЫКЛЮЧАТЕЛЯ ЗАМЕДЛЕНИЯ В ЦИКЛЕ ЗАКРЫВАНИЯ

- Установить микропереключатель 10 в положение OFF.
- Нажать кнопку "AP/CH". Как только створка ворот опустится на расстояние около 20 см до полного закрывания, нажать на кнопку еще раз.
- Повернуть красный кулачок до срабатывания микровыключателя закрывания и зафиксировать его с помощью винта.



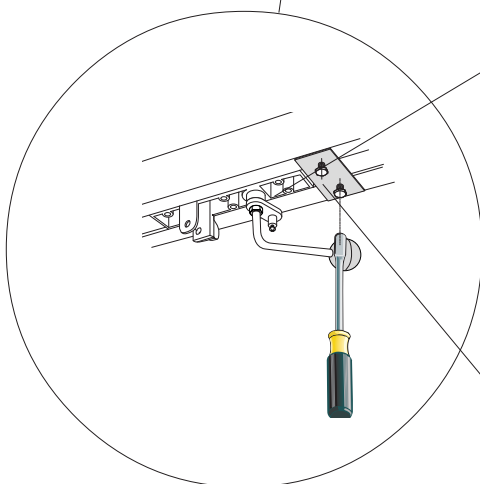
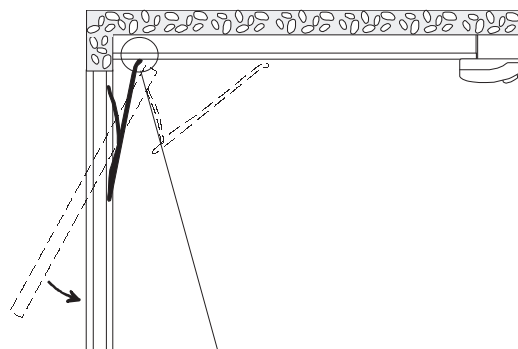
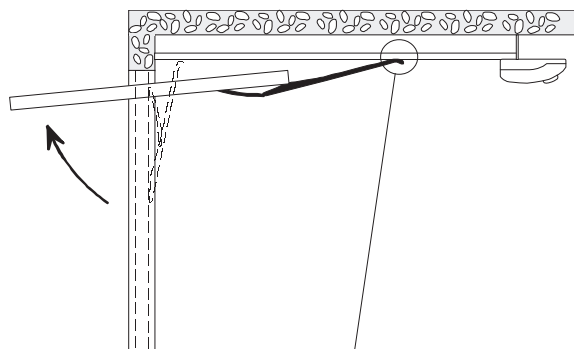
Красный кулачок



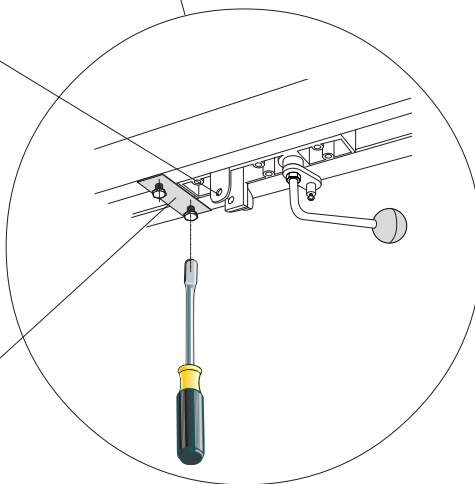
Концевой микровыключатель закрывания

УСТАНОВКА МЕХАНИЧЕСКИХ УПОРОВ

В конечных положениях открывания и закрывания ворот необходимо установить на направляющем профиле механические упоры безопасности, как показано на рисунке.



ТЕЛЕЖКА



МЕХАНИЧЕСКИЙ УПОР

ТЕХНИЧЕСКОЕ ОБСЛУЖИВАНИЕ

Система не требует проведения специфических работ по техническому обслуживанию. Однако, желательно периодически смазывать ролики и петли ворот, а также проверять натяжение цепи или ремня.



Management quality certificate
DIN EN ISO 9001



Registration №
12 100 8953

ООО «УМС Рус» - официальное представительство
компании "CAME Cancelli Automatici S.p.a." в России

Тел: (495) 739-00-69,

Web: www.umcrus.ru, E-mail: info@umcrus.ru

Техническая поддержка: 8-800-200-15-50