

## Радиокоддовая беспроводная цифровая клавиатура DIP



Предназначена для дистанционного управления воротной автоматикой. Непосредственное применение с приводами гаражных ворот серии ASG/KIT и приводами откатных ворот серии ASL марки AN-Motors, для других моделей приводов и шлагбаумов используйте внешний радиоприемник AR-1.

Представляет собой двухканальный радиопередатчик, который активируется после набора определенной комбинации (кода).



### 1. Технические характеристики

Питание .....	6В DC от двух литиевых батареек типа CR2032 (3В/230мАч)
Средний срок службы батареек .....	2 года при 10 передач/сутки
Рабочая частота .....	433,92МГц ±75кГц
Код .....	динамический
Мощность излучения .....	около 1мВт
Дальность действия .....	200м открытое пространство; 35м внутри помещения
Количество цифр в комбинации	от 0 до 8 (99.999.999 комбинаций)
Время автоматического перехода в спящий режим .....	10сек
Степень защиты оболочки .....	IP54 (внутри и снаружи помещения)
Температура окружающей среды .....	-20°С ... +55°С
Габаритные размеры .....	85мм×75мм×35мм
Вес .....	240г



Указанные технические характеристики относятся к температуре окружающей среды 20 °С (±5 °С).



Компания сохраняет за собой право вносить изменения в данное руководство и конструкцию устройства без предварительного уведомления, сохранив при этом такие же функциональные возможности и назначение.

### 2. Монтаж



Место установки должно обеспечивать качественный прием радиосигнала (отсутствуют экранирующие и отражающие поверхности, другие источники радиоизлучения).



Дальность действия может быть на 25-30% меньше при небольшом заряде батареи.

Удостоверившись в функциональности, смонтируйте радиокоддовую клавиатуру согласно рисунка 1.

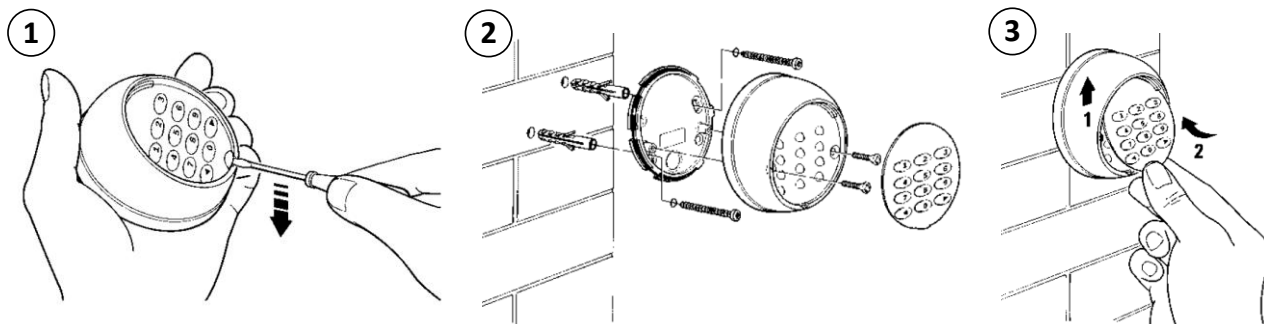


Рисунок 1

### 3. Использование

Использование радиокодовой клавиатуры основано на «числовых комбинациях», то есть числах с цифрами от 0 до 9, которые пользователь должен ввести. Как только комбинация введена, пользователь для передачи команды активации нажимает одну из подтверждающих клавиш ◀ (1 канал) или ▶ (2 канал).

Устройство информирует пользователя о рабочем состоянии посредством звуковых сигналов, которые могут быть интерпретированы при помощи таблицы.

Звуковой сигнал	Состояние
1 короткий сигнал (тональный сигнал)	срабатывание кнопок при наборе комбинации
1 длинный сигнал	верная комбинация / изменение комбинации подтверждено
5 коротких сигналов	ошибка в процессе ввода или изменения комбинации
10 быстрых сигналов	сигнал низкого заряда батареи. Необходимо заменить батарею

Если неосторожно нажата неверная цифра при вводе комбинации, необходимо сразу же нажать клавишу ◀ или ▶ чтобы сработал предупреждающий сигнал ошибки, после чего ввод правильной комбинации может быть повторен.

При вводе комбинации, интервал между нажатиями не должен превышать 6 секунд. Если это время было превышено, комбинацию необходимо будет вводить повторно с самого начала.

Устройство имеет заводскую установку со стандартной комбинацией для активации первого и второго каналов. Комбинация канала 1 (◀) – 11, комбинация канала 2 (▶) – 22.

Изменение числовой комбинации канала 1 (◀):
1. Нажмите клавишу «0» и удерживайте. В тоже время нажмите и отпустите ◀
2. Отпустите клавишу «0»
3. Введите текущую (исходную) комбинацию и нажмите ◀
4. Введите новую комбинацию (до 8 цифр) и нажмите ◀
5. Введите еще раз новую комбинацию и нажмите ◀
Изменение числовой комбинации канала 2 (▶):
1. Нажмите клавишу «0» и удерживайте. В тоже время нажмите и отпустите ▶
2. Отпустите клавишу «0»
3. Введите текущую (исходную) комбинацию и нажмите ▶
4. Введите новую комбинацию (до 8 цифр) и нажмите ▶
5. Введите еще раз новую комбинацию и нажмите ▶

Если для двух каналов при записи использовалась одинаковая комбинация, то после ее набора можно нажать ◀ или ▶.

Если не вводилась комбинация цифр при записи нового кода канала (фактически система безопасности аннулирована), то команда от радиокодовой клавиатуры будет осуществляться простым нажатием соответствующей каналу клавиши (◀ или ▶).

### 4. Эксплуатация

Устройство не требует специального технического обслуживания. Периодически проверяйте на наличие влаги или образование окиси на корпусе и удаляйте грязь и пыль с внешней поверхности.

Замену батареек выполняйте согласно рисунка 2. Батарейки должны быть установлены положительным полюсом (+) к крышке.

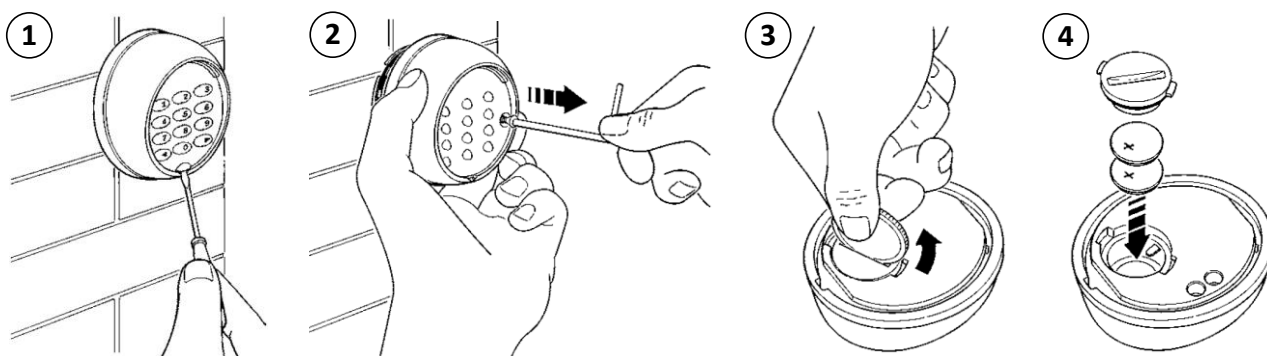


Рисунок 2