

## IT STAFFE FORATE PER PORTONI SEZIONALI

### COMPONENTI

1. Staffe di fissaggio
2. Rosetta UNI 6592 M8 x 18
3. Boccola
4. Linguetta A, per albero cavo
5. Linguetta B, per albero pieno
6. Dado UNI 5588 M8
7. Rosetta UNI 6593 M8 x 24
8. Vite esagonale UNI 5739 M8 x 16
9. Staffe multiforo

### MONTAGGIO

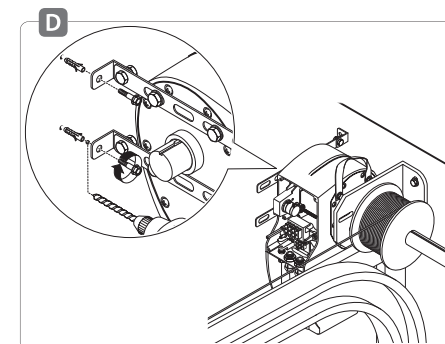
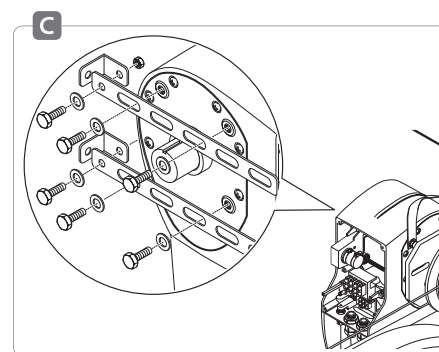
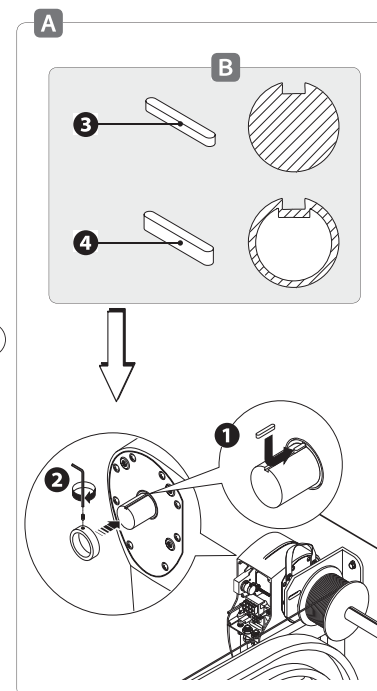
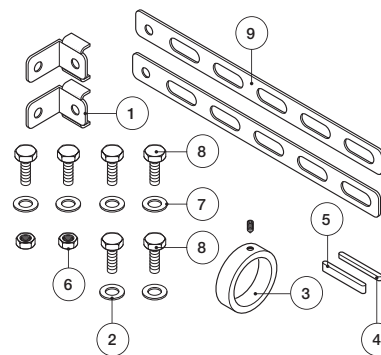
- A seconda del tipo di albero **B**, inserire **1** la linguetta A **3** o B **4**; infilare la boccola al palo e fissare con il grano **2** **A**.

- Assemblare le staffe multiforo con quelle di fissaggio e fissarle al motoriduttore con le viti UNI 5739 M8 x 16, evitando di stringerle del tutto **C**.
- Fissare adeguatamente le staffe al muro e al motoriduttore (il tipo di fissaggio dipende dal materiale della parete) **D**.

**Dismissione e smaltimento** - Prima di procedere è sempre opportuno verificare le normative specifiche vigenti nel luogo d'installazione. I componenti dell'imballaggio (cartone, plastiche etc.) sono assimilabili ai rifiuti solidi urbani e possono essere smaltiti senza alcuna difficoltà, semplicemente effettuando la raccolta differenziata per il riciclaggio. Altri componenti (schede elettroniche, batterie dei trasmettitori, etc.) possono invece contenere sostanze inquinanti. Vanno quindi rimossi e consegnati a ditte autorizzate al recupero e allo smaltimento degli stessi.

**NON DISPERDERE NELL'AMBIENTE!**

*I dati e le informazioni indicate in questo manuale sono da ritenersi suscettibili di modifica in qualsiasi momento e senza obbligo di preavviso.*



## EN PERFORATED BRACKETS FOR SECTIONAL DOORS

### COMPONENTS

1. Fastening bracket
2. UNI6592 Ø6 washer X 18
3. Locking ring
4. Bar A, for hollow shaft
5. Bar B, for solid shaft
6. UNI5588 M8 nut
7. UNI6592 Ø6 washer 8 M X 24
8. UNI5739 M8 x 16 hexagonal screw
9. Perforated brackets

### MOUNTING

- Depending on the type of shaft **B**, insert **1** either Bar A **3** or Bar B **4**; insert the locking ring to the pin and fasten the nut **2** **A**.

- Assemble the perforated brackets with the fastening brackets and secure them to the gearmotor using the UNI 5739 M8 X 16 screws. Do not tighten the screws. Leave them loose **C**.
- Properly fasten the brackets to the wall and the gearmotor (fastening will depend in the type of wall) **D**.

**Dismantling and disposal** - Before proceeding it is always a good idea to check your local legislation on the matter. The components of the packaging (i.e. cardboard, plastic, etc.) are solid urban waste and may be disposed of without much trouble, simply by separating them for recycling.

Other components (i.e. control boards, transmitter batteries, etc.) may contain hazardous substances. These must therefore be handed over to the specially authorised disposal firms.

**DO NOT DISPOSE OF IN NATURE!**

*The data and information in this manual may be changed at any time and without prior notice.*

## FR ÉTRIERS FORÉS POUR PORTES SECTIONNELLES

### COMPOSANTS

1. Étrier de fixation
2. Rondelle UNI6592 M8 x 18
3. Fourreau
4. Languette A, pour arbre creux
5. Languette B, pour arbre plein
6. Écrou UNI5588 M8
7. Rondelle UNI6593 M8 x 24
8. Vis hexagonale UNI5739 M8 x 16
9. Étrier multi-orifices

### MONTAGE

- En fonction du type d'arbre **B**, mettre **1** la languette A **3** ou B **4**; insérer le fourreau dans le poteau et fixer avec le goujon **2** **A**.

- Assembler les étriers multi-orifices avec ceux de fixation et les fixer sur le motoréducteur à l'aide des vis M8 x 16, en évitant de les serrer à fond **C**.
- Fixer correctement l'étrier au mur et au motoréducteur (le type de fixation dépend du matériau du mur) **D**.

**Élimination et mise au rebut** - Avant d'effectuer ces opérations il est toujours recommandé de vérifier les normes spécifiques en vigueur sur le lieu d'installation.

Les composants de l'emballage (carton, plastiques, etc.) sont assimilables aux déchets urbains solides et peuvent être éliminés sans aucune difficulté, simplement en procédant au recueil différencié pour le recyclage. D'autres composants (cartes électroniques, batteries des émetteurs, etc.) peuvent par contre contenir des substances polluantes. Il faut donc les désinstaller et les remettre aux entreprises ayant les autorisations nécessaires pour la récupération et l'élimination de ceux-ci.

**NE PAS ÉLIMINER DANS L'ENVIRONNEMENT !**

*Les données et les informations contenues dans ce manuel sont susceptibles de subir des modifications à tout moment et sans aucune obligation d'avertir à l'avance.*

**CAME**

**C006**

**CE**



IT Italiano

EN English

FR Français

DE Deutsch

ES Español

NL Nederlands

PT Portugues

PL Polski

RU Русский

www.came.com

**CAMEGROUP**

## DE GELOCHTE BESCHLÄGE FÜR SEKTIONALTORE

### BESTANDTEILE

1. Winkelbeschläge
2. Unterlegscheibe UNI6592 M8 x 18
3. Buchse
4. Feder A, für Hohlwelle
5. Feder B, für Vollwelle
6. Mutter UNI5588 M8
7. Unterlegscheibe UNI 6593 M8 x 24
8. Sechskantschraube UNI5739 M8 x 16
9. Mehrfach gelochte Beschläge

### MONTAGE

- Je nach **B** Wellentyp die **1** Feder A **3** oder B einstecken **4**; Buchse in die Welle stecken und mit dem Gewindestift befestigen **2 A**.

## ES SOPORTES PERFORADOS PARA PORTONES SECCIONALES

### COMPONENTES

1. Soportes de fijación
2. Arandela UNI6592 M8 x 18
3. Casquillo
4. Lengüeta A, para eje hueco
5. Lengüeta B, para eje macizo
6. Tuerca UNI5588 M8
7. Arandela UNI6593 M8 x 24
8. Tornillo hexagonal UNI5739 M8 x 16
9. Soportes multi-perforados

### MONTAJE

- En base al tipo de eje **B**, introducir **1** la lengüeta A **3** o B **4**; ensartar el casquillo en el palo y fijar con la clavija **2 A**.

## NL DOORBOORDE BEUGELS VOOR SECTIONAAL POORTEN

### COMPONENTEN

1. Bevestigingsbeugels
2. Kransje UNI6592 M8 x 18
3. Bus
4. Stift A, voor holle as
5. Stift B, voor volle as
6. Moer UNI5588 M8
7. Kransje UNI6593 M8 x 24
8. Zeshoekige schroef UNI5739 M8 x 16
9. Doorboorde beugels

### MONTAGE

- Afhankelijk van het type as **B** monteert u **1** de stift A **3** of B **4**; monteert de bus op de paal en zet die vast met het schroefje **2 A**.

- Die mehrfach gelochten Beschläge mit den Winkelbeschlägen zusammenbauen und mit den Schrauben M8 x 16, am Antrieb befestigen, dabei nicht vollständig anziehen **C**.  
- Winkelbeschläge in geeigneter Weise an der Wand und am Antrieb befestigen (die Art der Befestigung hängt vom Material der Wand ab) **D**.

**Abbau und Entsorgung** - Vor der Entsorgung ist es empfehlenswert, sich über die am Installationsort geltenden Vorschriften zu informieren. Die Bestandteile der Verpackung (Pappe, Kunststoff usw.) können getrennt gesammelt mit dem normalen Hausmüll entsorgt werden. Weitere Bestandteile (Platinen, Handsenderbatterien usw.) können Schadstoffe enthalten. Sie müssen dementsprechend entfernt und in zugelassenen Fachbetrieben entsorgt werden.

**NICHT IN DIE UMWELT GELANGEN LASSEN!**

*Die in dieser Anleitung angegebenen Daten und Informationen können jederzeit, ohne Vorankündigung abgeändert werden.*

- Ensamblar los soportes multi-perforados con los de fijación y fijarlos al motorreductor con los tornillos M8 x 16, evitando de apretarlos del todo **C**.  
- Fijar adecuadamente los soportes a la pared y al motorreductor (el tipo de fijación depende del material de la pared) **D**.

**Desguace y eliminación** - Antes de operar es siempre conveniente verificar las normativas específicas vigentes en el lugar donde se efectuará la instalación.

Los componentes del embalaje (cartón, plástico, etc.) son asimilables a los deshechos sólidos urbanos y pueden eliminarse sin dificultad efectuando la recogida diferenciada para el sucesivo reciclaje de dichos materiales. Otros componentes (tarjetas electrónicas, baterías de emisores, etc.) podrían contener sustancias que contaminan. Se deben quitar de los equipos y entregar a las empresas autorizadas para la recuperación y la eliminación de los mismos.

**¡NO DISEMINAR EN EL MEDIOAMBIENTE!**

*Los datos y las informaciones contenidas en este manual pueden ser modificados en cualquier momento sin obligación de preaviso.*

- Assembleer de doorboorde beugels en de bevestigingsbeugels en monteert ze op de motor met de schroeven M8 x 16, maar haal ze niet volledig aan **C**.  
- Bevestig de beugels aan de wand en aan de motor (het bevestigingsstelsel hangt af van het materiaal van de wand) **D**.

**Ontmantelen en slopen** -Voordat u dit doet, dient u altijd de voorschriften terzake te controleren die gelden in het land van installatie. Verpakkingsafval zoals karton, plastic enzovoort, wordt ingedeeld als normaal huisafval en kan zonder problemen worden verzameld en verdeeld voor afvalrecyclage.

Andere componenten zoals printkaarten, de batterijen van zenders enzovoort., kunnen schadelijke stoffen bevatten. Lever deze in bij erkende afvalbedrijven voor beheer van schadelijk afval.

**VERVUIL HET MILIEU NIET MET AFVAL!**

*De gegevens en informatie die in deze handleiding staan, kunnen op elk ogenblik en zonder verplichting tot waarschuwing vooraf worden gewijzigd.*

## PT SUPORTES COM FUROS PARA PORTÕES SECCIONADOS

### COMPONENTES

1. Suportes de fixação
2. Anilha UNI6592 M8 x 18
3. Casquilho
4. Lingueta A, para veio oco
5. Lingueta B, para veio cheio
6. Porca UNI5588 M8
7. Anilha UNI6593 M8 x 24
8. Parafuso sextavado UNI5739 M8 x 16
9. Suporte multi-furos

### MONTAGEM

- Dependendo do tipo de veio **B**, insira **1** a lingueta A **3** ou B **4**; introduza o casquilho na coluna e fixe com a cavilha **2 A**.

## PL FOROWANE ZACZEPY DO BRAM SEKCYJNYCH

### ELEMENTY

1. Zaczepy mocujące
2. Podkładka okrągła UNI6592 M8 x 18
3. Tulejka
4. Klin A, do wału pustego
5. Klin B, do wału pełnego
6. Nakrętka UNI5588 M8
7. Podkładka okrągła UNI6593 M8 x 24
8. Śruba sześciokątna UNI5739 M8 x 16
9. Zaczepy wielootworowe

### MONTAŻ

- W zależności od typu wału **B**, włożyć **1** klin A **3** lub B **4**; wsunąć tulejkę na wał a nie na trzpień i zablokować ją kołkiem **2 A**.

## RU НАБОР КРЕПЛЕНИЙ ДЛЯ СЕКЦИОННЫХ ВОРОТ

### ОСНОВНЫЕ КОМПОНЕНТЫ

1. Уголки
2. Шайбы UNI 6592 M8x18
3. Втулка
4. Шпонка А
5. Шпонка В
6. Гайки UNI 5588 M8
7. Шайбы UNI 6593 M8x24
8. Болты с шестигранной головкой UNI 5739 M8x16
9. Перфорированный профиль

### МОНТАЖ

- В зависимости от типа используемого вала ворот **B** установите в паз **1** шпонку А **3** или В **4** и закрепите втулкой **2 A**.

- Monte os suportes multi-furos com os de fixação e fixe-os ao motorreductor com os parafusos M8 x 16, evitando apertar completamente **C**.  
- Fixe adequadamente os suportes na parede e no motorreductor (o tipo de fixação depende do material da parede) **D**.

**Desmantelamento e eliminação** - Antes de proceder é sempre oportuno verificar as normas específicas vigentes no local da instalação.

Os componentes da embalagem (papelão, plástico, etc.) devem ser considerados resíduos sólidos urbanos e podem ser eliminados sem qualquer dificuldade, simplesmente efectuando a colecta selectiva para sua reciclagem.

Outros componentes (placas electrónicas, baterias de transmissores, etc.) contrariamente podem conter substâncias poluentes. Portanto, devem ser retirados e entregues às empresas autorizadas pela recuperação e eliminação dos mesmos.

**NÃO DEIXE NO MEIO AMBIENTE!**

*Os dados e as informações indicadas neste manual devem ser considerados susceptíveis de alterações a qualquer momento e sem obrigação de prévio aviso.*

- Połączyć zaczepy wielootworowe i zaczepy mocujące, po czym przykręcić je do siłownika przy użyciu śrub M8 x 16, nie należy ich całkowicie dokręcać **C**.  
- Przymocować w odpowiedni sposób zaczepy do ściany i do siłownika (śruby muszą być dobrane do materiału ściany) **D**.

**Złomowanie** - Przed przystąpieniem do złomowania, zawsze należy sprawdzić odnośne przepisy obowiązujące w miejscu instalacji.

Elementy opakowania (karton, plastik, itd.), są z kwalifikowane jako odpadki stale nadające się do powtórnego przetworzenia.

Inne elementy (płyty elektroniczne, baterie, itd.), mogą natomiast zawierać substancje zanieczyszczające. Należy je więc usunąć i oddać do wyspecjalizowanych zakładów w celu ich utylizacji.

**NIE PORZUCAĆ W ŚRODOWISKU!**

*Producent zastrzega sobie prawo wprowadzania zmian bez wcześniejszego powiadomienia.*

- Установите уголки на край перфорированного профиля. Прикрепите перфорированный профиль к приводу прилагаемыми болтами M8 x 16 с шайбами, не затягивая их **C**.  
- Закрепите кронштейны на стене с помощью соответствующего крепежа (в зависимости от типа стены). Затяните болты на приводе **D**.

**Утилизация** - Утилизацию необходимо проводить в соответствии с действующим законодательством местности, в которой производилась эксплуатация изделия.

Упаковочные компоненты (картон, пластмасса и т.д.) — твердые отходы, утилизируемые без каких-либо специфических трудностей. Необходимо просто разделить их так, чтобы они могли быть переработаны.

Другие компоненты (электрические монтажные платы, элементы питания дистанционного управления и т.д.) могут содержать опасные отходы. Они должны передаваться компаниям, имеющим лицензию на их переработку.

**НЕ ЗАГРЯЗНЯЙТЕ ОКРУЖАЮЩУЮ СРЕДУ!**

*Все данные и информация, содержащиеся в этом руководстве, могут быть изменены в любое время и без предварительного уведомления.*